



FÜR HANDWERK, DAS ÜBERZEUGT.

BLANKE FLEX-LINE

Die flexible und kürzbare Entwässerungslinie

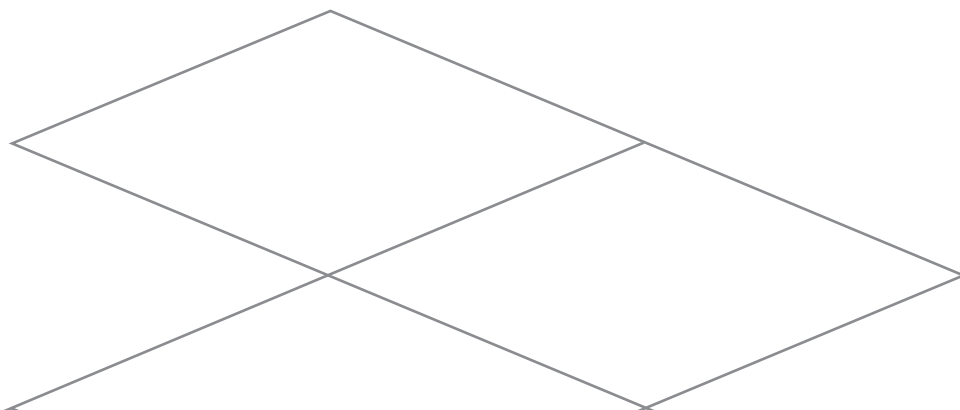


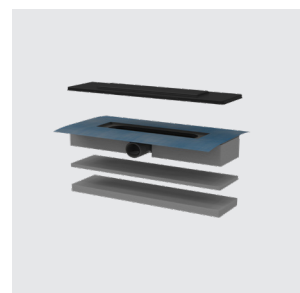
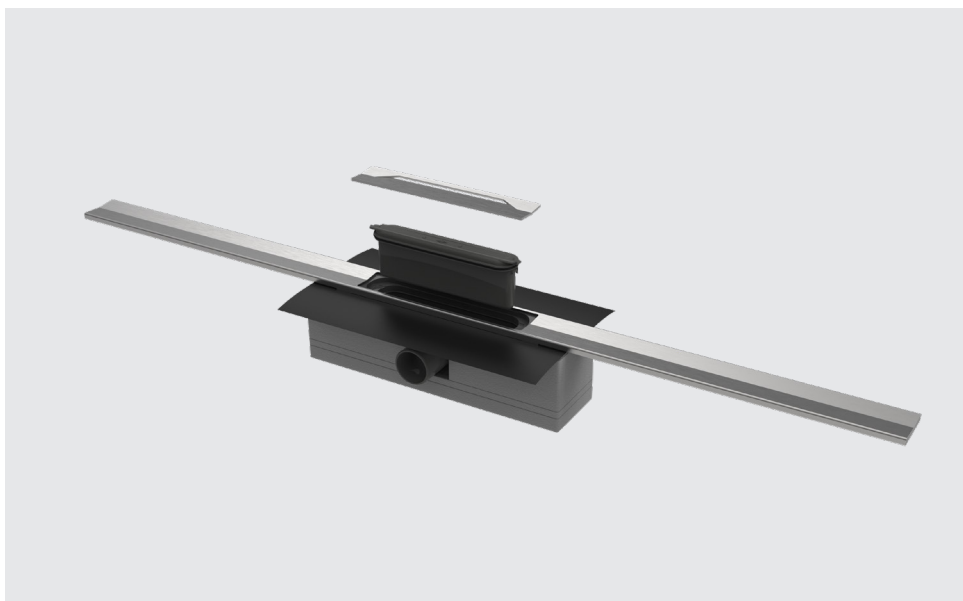


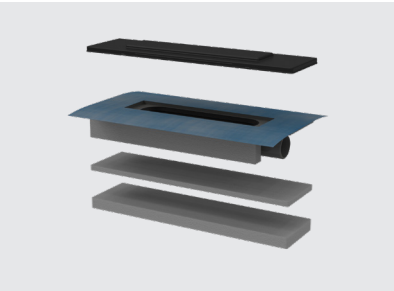
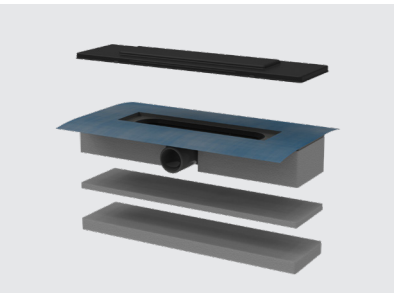
BLANKE FLEX-LINE

Die BLANKE FLEX-LINE ist ein flexibel anpassbares, zweiteiliges Ablaufsystem für barrierefreie Duschplätze mit werkseitig angebrachtem Abdichtungsflansch für die Verbundabdichtungssysteme BLANKE DISK und BLANKE DIBA.

Die BLANKE FLEX-LINE setzt sich aus einer Entwässerungseinheit mit integriertem Siphon und werkseitig angebrachtem Dichtflansch sowie einer in der Länge variabel an die Baustellensituation anpassbaren Edelstahlabdeckung mit Designeinleger zusammen. Die Entwässerungseinheit ist in der waagrechten Ausführung wahlweise für den Einbau seitlich links und rechts sowie für die Entwässerung nach vorne und hinten konzipiert. Der werkseitig angebrachte Dichtflansch ermöglicht eine saubere Anbindung der Flächenabdichtung im Boden sowie an den angrenzenden Wandbereich und schafft so höchste Sicherheit. Die Edelstahlabdeckung ist in der Höhe von 10 bis 18 mm an den Belag anpassbar und wird mit dem Fliesenbelag verlegt und ausgerichtet. Das flexible Ablaufsystem mit geringer Einbauhöhe und der hochwertigen, anpassbaren Edelstahlabdeckung kann für beflesbare, bodengleiche Duschen eingesetzt werden.







BLANKE DIBA FLEX-LINE

Die BLANKE DIBA FLEX-LINE Entwässerungseinheit überzeugt nicht allein durch eine sehr hohe Ablaufleistung bei niedriger Aufbauhöhe. Der Ablaufkörper ist in unterschiedlichen Varianten erhältlich, sodass der Anschluss nach vorne/hinten, nach links/rechts gewählt werden kann. Somit ist der Ablaufkörper flexibel anpassbar an die Hausentwässerung. Die werkseitig angebrachte Abdichtung BLANKE DIBA sorgt dabei für hohe Sicherheit und verhindert Feuchtigkeitsschäden. Der flexible und einfache Einbau sichert dem Fliesenleger eine Unabhängigkeit im Detailbereich des Ablaufsystems. Der herausnehmbare Siphon ermöglicht außerdem eine unkomplizierte, leichte Reinigung.

Die BLANKE FLEX-LINE ABDECKUNGEN mit Designeinleger (S.8) werden dann mit der Fliesenverlegung in die Entwässerungseinheit eingesetzt.

BLANKE DIBA FLEX-LINE 56,0

ENTWÄSSERUNGSEINHEIT MIT SIPHON, INTEGRIERTE ABDICHTUNG

DN 40; Höhe: 56,0 mm		VE: 1 Set
Ausführung	Art.-Nr.	€/VE
vorne/hinten	171-900-056-VH	174,80
links/rechts	171-900-056-LR	174,80

Hinweis:

Die BLANKE DIBA FLEX-LINE Entwässerungseinheit enthält:

- > Gehäuse mit Abdichtung
- > Siphon (zweiteilig)
- > Bauschutzkappe
- > Schmiermittel
- > Höhenausgleich

- > Fehlerfreie und einfache Einbauweise durch verklebtes Ablaufgehäuse mit Montageblock

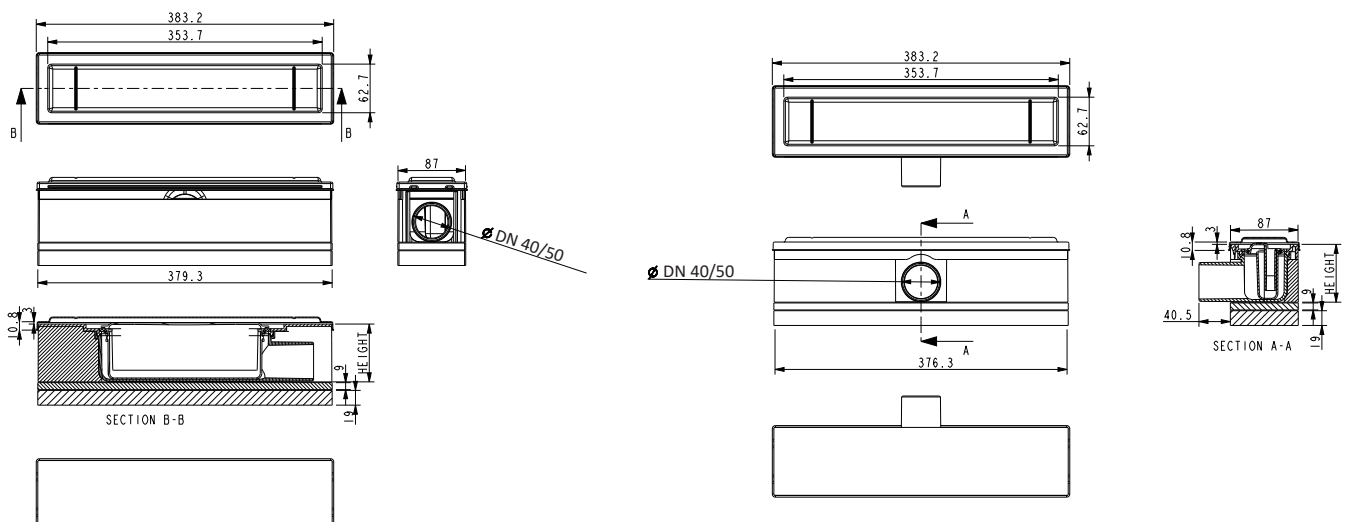
BLANKE DIBA FLEX-LINE 75,0

ENTWÄSSERUNGSEINHEIT MIT SIPHON, INTEGRIERTE ABDICHTUNG

DN 50; Höhe: 75,0 mm		VE: 1 Set
Ausführung	Art.-Nr.	€/VE
vorne/hinten	171-900-075-VH	174,80
links/rechts	171-900-075-LR	174,80

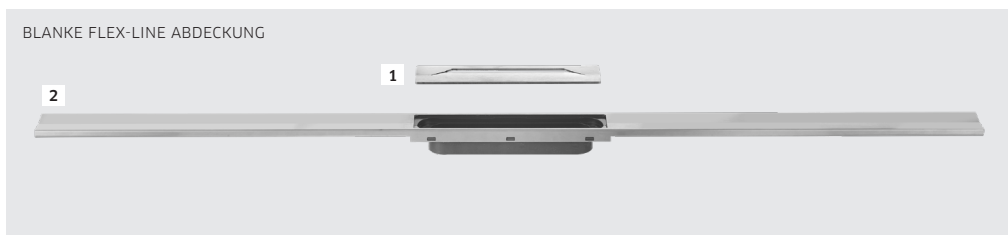
TECHNISCHE DATEN

Ablauf	DN 40	Ablauf	DN 50
Ablaufleistung	0,4 l/sec.	Ablaufleistung	0,6 l/sec.
Sperrwasserhöhe	30 mm	Sperrwasserhöhe	50 mm
Einbauhöhe	56 mm	Einbauhöhe	75 mm
Abdichtung	BLANKE DIBA	Abdichtung	BLANKE DIBA

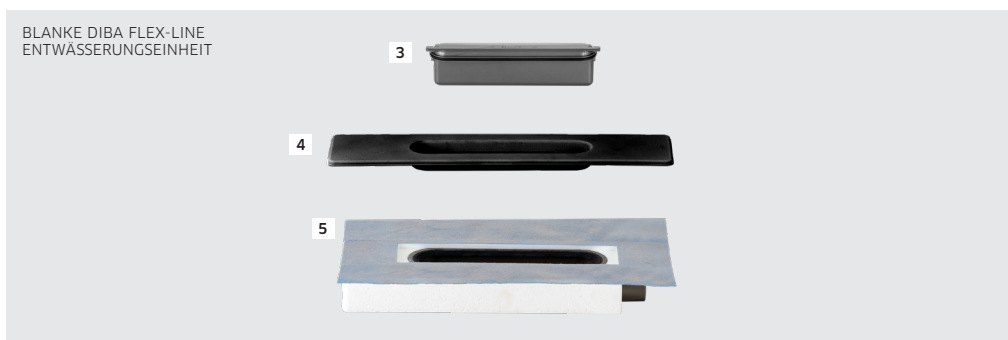


BLANKE DIBA FLEX-LINE

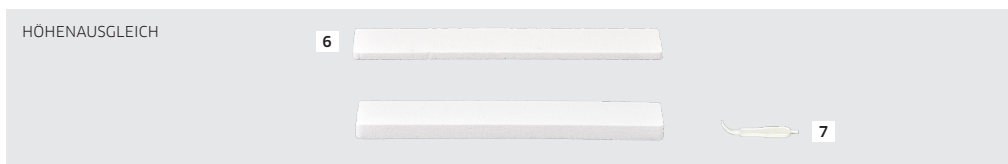
BLANKE FLEX-LINE ABDECKUNG



BLANKE DIBA FLEX-LINE ENTWÄSSERUNGSEINHEIT



HÖHENAUSGLEICH



Hinweise:

- > Individuelle Einbaumöglichkeit durch die flexibel einkürzbare Abdeckung sowie eine individuell wählbare Entwässerungseinheit
- > Geschlossene Oberfläche, dadurch leichtes Reinigen, hygienisch

- 1 Designeinleger Design 1
- 2 BLANKE FLEX-LINE ABDECKUNG (kürzbar)
- 3 Siphon
- 4 Bauschutzkappe
- 5 BLANKE DIBA FLEX-LINE Entwässerungseinheit (vorne/hinten)
- 6 BLANKE FLEX-LINE HÖHENAUSGLEICH 1 cm/2 cm (EPS)
- 7 Rostheber

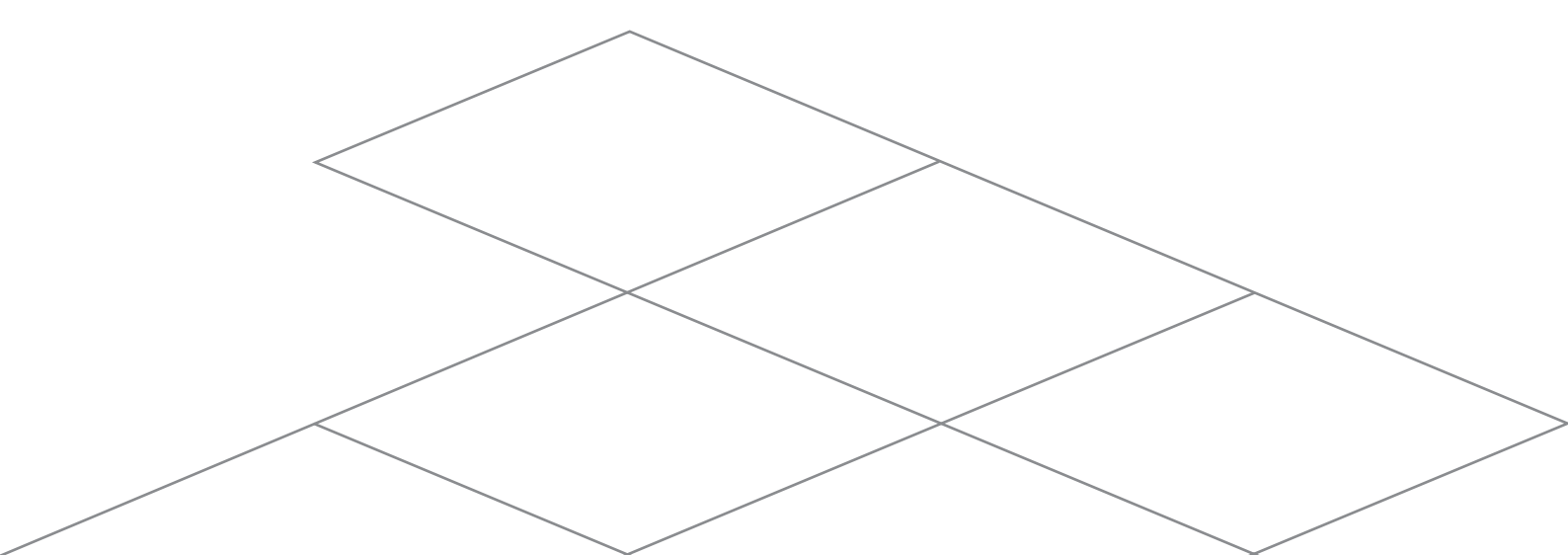
Die passenden BLANKE FLEX-LINE ABDECKUNGEN finden Sie auf der Seite 8. Hier können Sie zwischen drei Design-Varianten wählen.

Wichtige Hinweise:

BLANKE DIBA entspricht den Anforderungen der Abdichtungsnorm DIN 18534-5!

Mit Prüfbericht
der MFPA Leipzig

Mit bauaufsicht-
lichem Prüfzeugnis



BLANKE DISK FLEX-LINE

Die BLANKE DISK FLEX-LINE Entwässerungseinheit überzeugt nicht allein durch eine sehr hohe Ablaufleistung bei niedriger Aufbauhöhe. Der Ablaufkörper ist in unterschiedlichen Varianten erhältlich, sodass der Anschluss nach vorne/hinten, nach links/rechts gewählt werden kann. Somit ist der Ablaufkörper flexibel anpassbar an die Hausentwässerung. Die werkseitig angebrachte selbstklebende Abdichtung BLANKE DISK sorgt dabei für hohe Sicherheit und verhindert Feuchtigkeitsschäden. Der flexible und einfache Einbau sichert dem Fliesenleger eine Unabhängigkeit im Detailbereich des Ablaufsystems. Der herausnehmbare Siphon ermöglicht außerdem eine unkomplizierte, leichte Reinigung.

Die BLANKE FLEX-LINE ABDECKUNGEN mit Designeinleger (S.8) werden dann mit der Fliesenverlegung in die Entwässerungseinheit eingesetzt.

BLANKE DISK FLEX-LINE 56,0

ENTWÄSSERUNGSEINHEIT MIT SIPHON, INTEGRIERTE ABDICHTUNG

DN 40; Höhe: 56,0 mm		VE: 1 Set
Ausführung	Art.-Nr.	€/VE
vorne/hinten	172-900-056-VH	174,80
links/rechts	172-900-056-LR	174,80

BLANKE DISK FLEX-LINE 75,0

ENTWÄSSERUNGSEINHEIT MIT SIPHON, INTEGRIERTE ABDICHTUNG

DN 50; Höhe: 75,0 mm		VE: 1 Set
Ausführung	Art.-Nr.	€/VE
vorne/hinten	172-900-075-VH	174,80
links/rechts	172-900-075-LR	174,80

Hinweis:

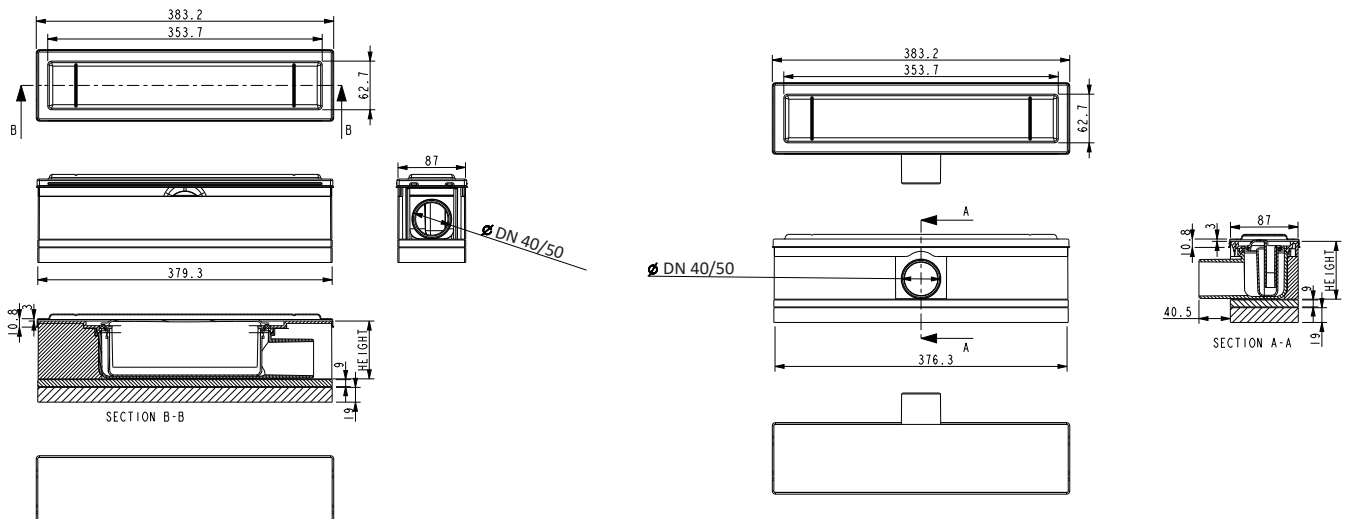
Die BLANKE DISK FLEX-LINE Entwässerungseinheit enthält:

- > Gehäuse mit Abdichtung
- > Siphon (zweiteilig)
- > Bauschutzkappe
- > Schmiermittel
- > Höhenausgleich

- > Fehlerfreie und einfache Einbauweise durch verklebtes Ablaufgehäuse mit Montageblock

TECHNISCHE DATEN

Ablauf	DN 40	Ablauf	DN 50
Ablaufleistung	0,4 l/sec.	Ablaufleistung	0,6 l/sec.
Sperrwasserhöhe	30 mm	Sperrwasserhöhe	50 mm
Einbauhöhe	56 mm	Einbauhöhe	75 mm
Abdichtung	BLANKE DISK	Abdichtung	BLANKE DISK

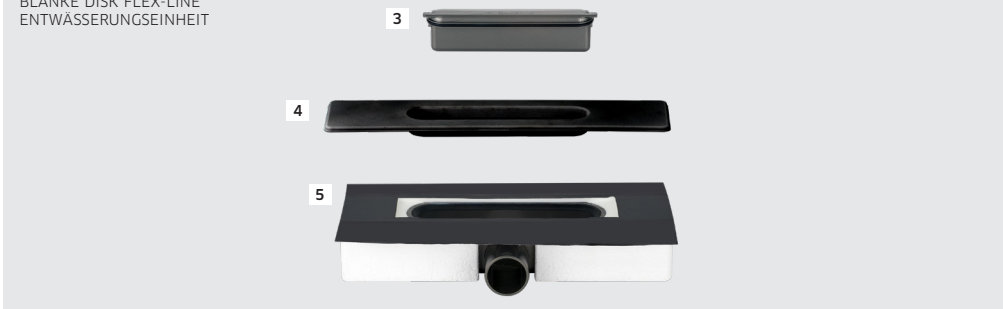


BLANKE DISK FLEX-LINE

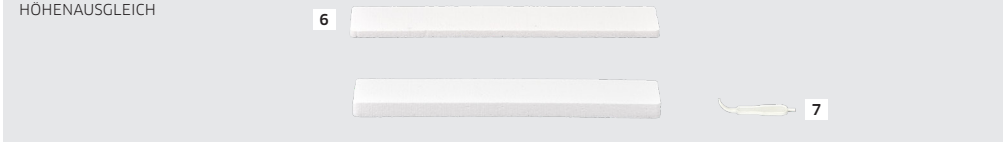
BLANKE FLEX-LINE ABDECKUNG



BLANKE DISK FLEX-LINE
ENTWÄSSERUNGSEINHEIT



HÖHENAUSGLEICH



Hinweise:

- > Individuelle Einbaumöglichkeit durch die flexibel einkürzbare Abdeckung sowie eine individuell wählbar Entwässerungseinheit
- > Geschlossene Oberfläche, dadurch leichtes Reinigen, hygienisch

- 1 Designeinleger Design 1
- 2 BLANKE FLEX-LINE ABDECKUNG (kürzbar)
- 3 Siphon
- 4 Bauschutzkappe
- 5 BLANKE DISK FLEX-LINE Entwässerungseinheit (vorne/hinten)
- 6 BLANKE FLEX-LINE HÖHENAUSGLEICH 1 cm/2 cm (EPS)
- 7 Rostheber

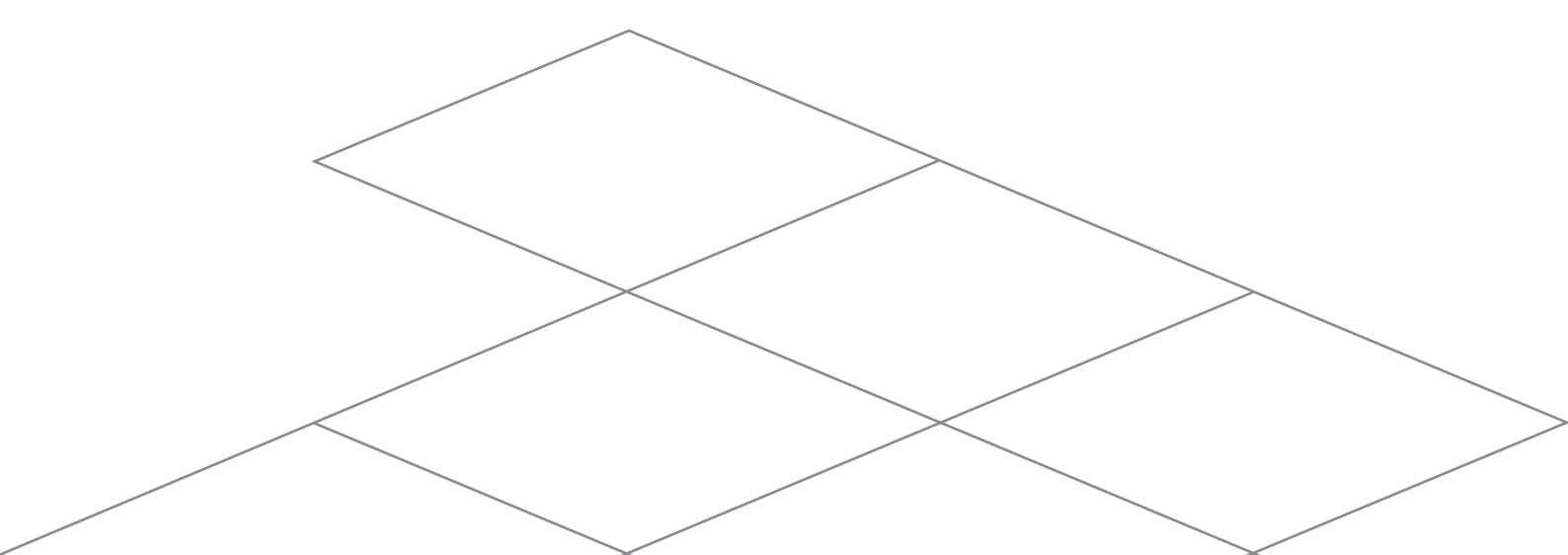
Die passenden BLANKE FLEX-LINE ABDECKUNGEN finden Sie auf der Seite 8. Hier können Sie zwischen drei Design-Varianten wählen.

Wichtige Hinweise:

BLANKE DISK entspricht den Anforderungen der ETAG, GEV und der Abdichtungsnorm DIN 18534-5!



Mit bauaufsichtlichem Prüfzeugnis





BLANKE FLEX-LINE ABDECKUNGEN

Die BLANKE FLEX-LINE ABDECKUNGEN mit Designeinleger komplettieren die BLANKE DISK FLEX-LINE Entwässerungseinheit und die BLANKE DIBA FLEX-LINE Entwässerungseinheit. Sie sind in drei unterschiedlichen Designvarianten erhältlich.

Die gesamte Abdeckung kann bis auf 40 cm um den Ablaufkörper gekürzt werden, sodass in Verbindung mit den Designvarianten eine flexible Gestaltung möglich ist.

Die BLANKE FLEX-LINE ABDECKUNG ist für eine Fliesendicke zwischen 10 und 18 mm geeignet und kann entsprechend angepasst werden.

Hinweis:

Die BLANKE FLEX-LINE ABDECKUNGEN sind passend für die BLANKE DISK FLEX-LINE Entwässerungseinheit und die BLANKE DIBA FLEX-LINE Entwässerungseinheit.

Für individuelle Wünsche können Sie die Abdeckungen in beide Richtungen kürzen.



Hinweis:

Die Abdeckung ist rückseitig mit schalldämmendem EPS Kern ausgestattet, um Duschgeräusche zu minimieren.

Wichtiger Hinweis:

Das BLANKE FLEX-LINE ABDECKUNGEN Set enthält
 > kürzbare Abdeckung
 > einen der drei wählbaren Entwässerungseinleger (Design 1, Design 2 oder Design 3)
 > Rostheber

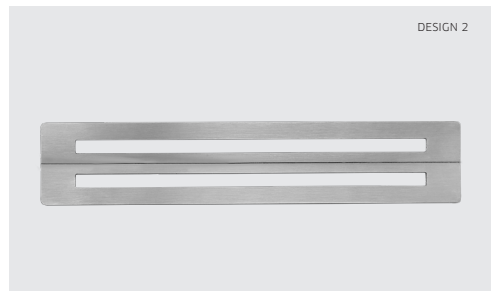


ABDECKUNG, DESIGN 1 EDELSTAHL GEBÜRSTET

Einkürzbare Abdeckung mit Designeinleger,
Breite: 60,0 mm; Höhe 10,0-18,0 mm

VE: 1 Stk.

Länge = cm	Art.-Nr.	€/VE
90	170-900-090-D1	205,80
120	170-900-120-D1	226,80

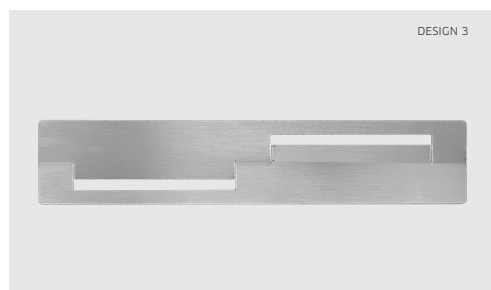


ABDECKUNG, DESIGN 2 EDELSTAHL GEBÜRSTET

Einkürzbare Abdeckung mit Designeinleger,
Breite: 60,0 mm; Höhe 10,0-18,0 mm

VE: 1 Stk.

Länge = cm	Art.-Nr.	€/VE
90	170-900-090-D2	205,80
120	170-900-120-D2	226,80



ABDECKUNG, DESIGN 3 EDELSTAHL GEBÜRSTET

Einkürzbare Abdeckung mit Designeinleger,
Breite: 60,0 mm; Höhe 10,0-18,0 mm

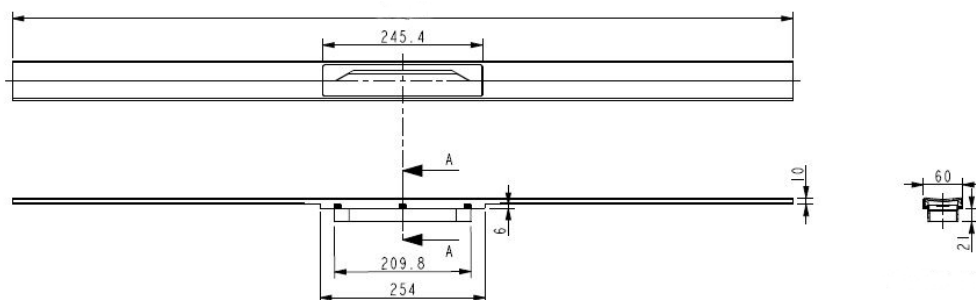
VE: 1 Stk.

Länge = cm	Art.-Nr.	€/VE
90	170-900-090-D3	205,80
120	170-900-120-D3	226,80

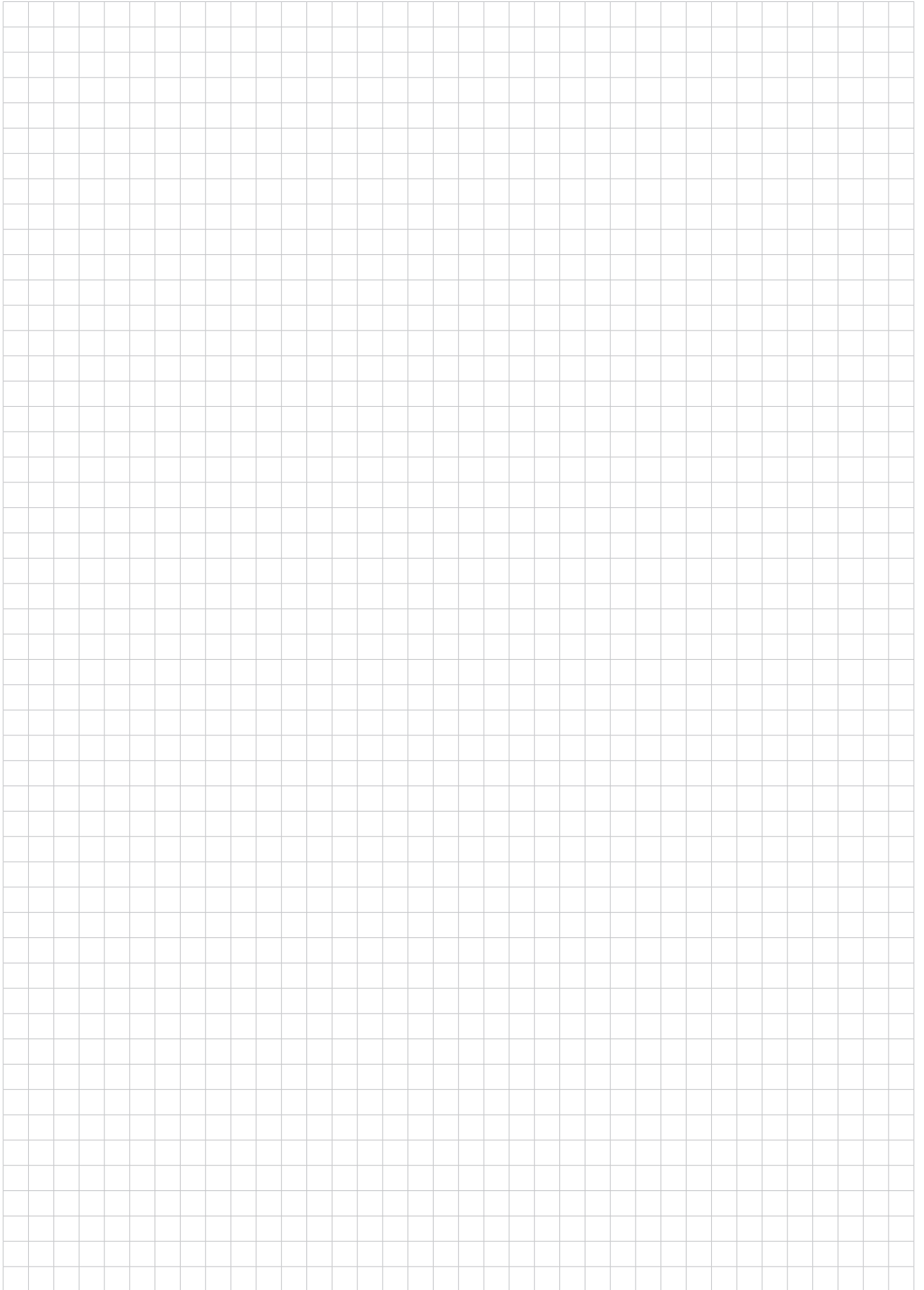


TECHNISCHE ZEICHNUNG

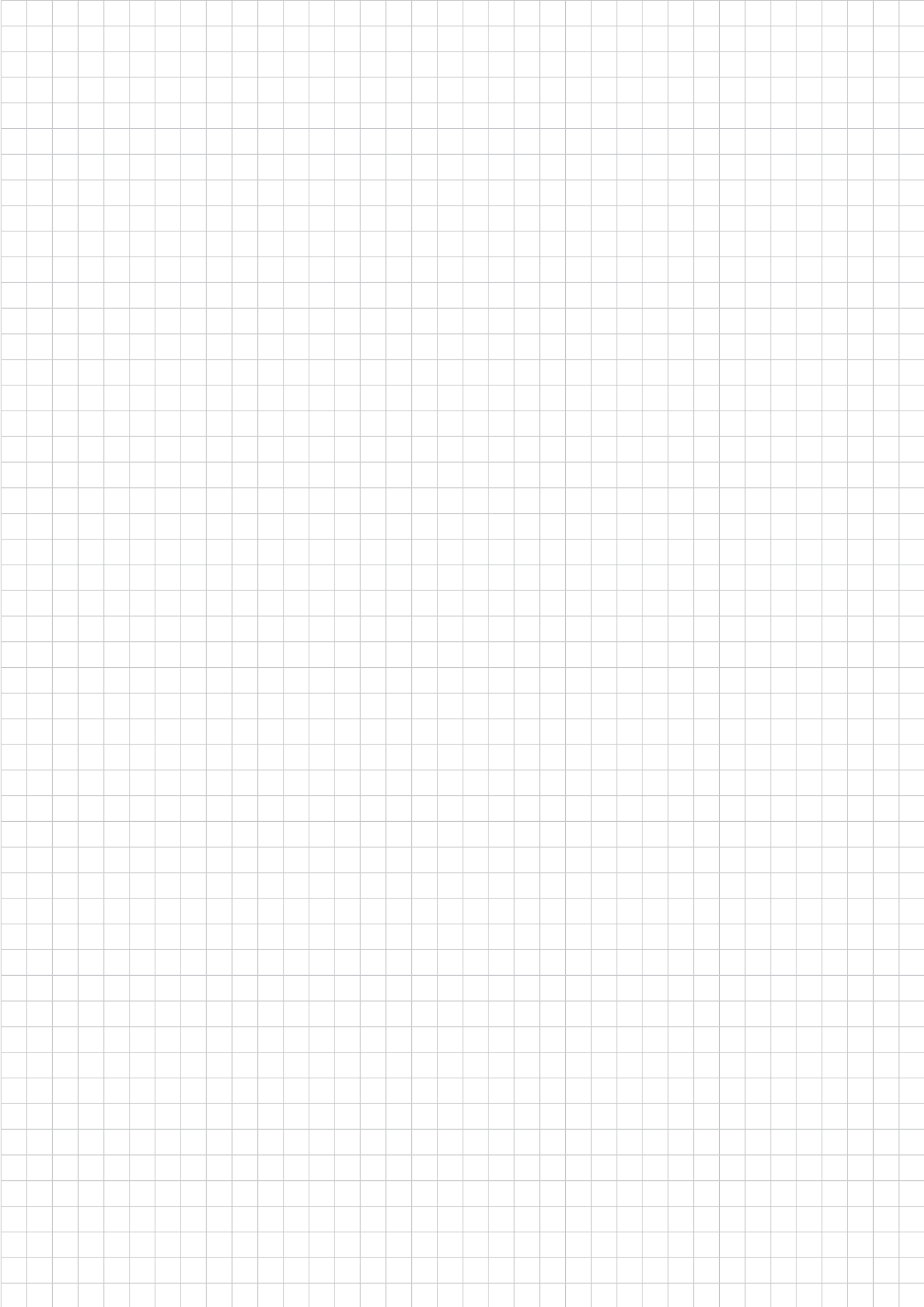
Material	Edelstahl
Länge	90 cm
Länge	120 cm
Einbauhöhe	56 mm
Kürzbar bis	minimal 40 cm
Breite	6 cm
Für Fliesendicke	10-18 mm



NOTIZEN



NOTIZEN



Beratung und Verkauf:

Blanke Systems GmbH & Co. KG
Stenglingser Weg 68-70
58642 Iserlohn/Germany
T +49 (0)2374 507-0
F +49 (0)2374 507-4230
E info@blanke-systems.de
I www.blanke-systems.de
I blanke-blue-base.de

FACHVERBAND
FLIESEN
UND NATURSTEIN



im Zentralverband des Deutschen Baugewerbes



Energiesparen
mit Keramik



Gesunde
Wände
mit Keramik



gestalten
mit Keramik



DRUBD0098